



istruzioni

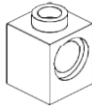
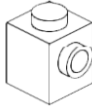
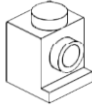
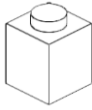


**125 pezzi**

realizzato da

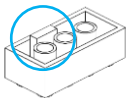


**Attenzione alle somiglianze!**

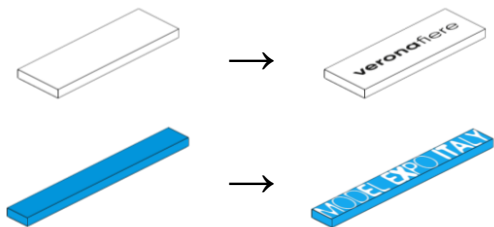




??

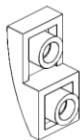
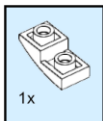


!!

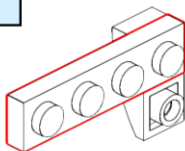
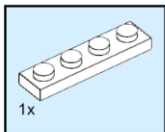


1. Separare i due adesivi
2. Togliere il supporto bianco
3. Applicare l'adesivo sul pezzo
4. Togliere la pellicola trasparente

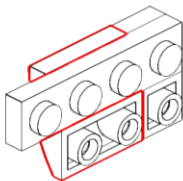
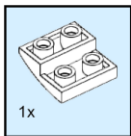
# 1



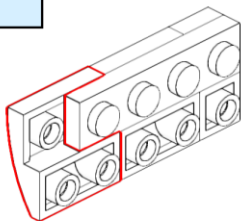
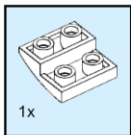
# 2



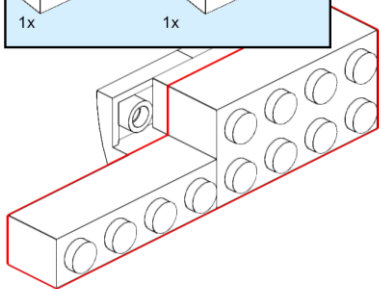
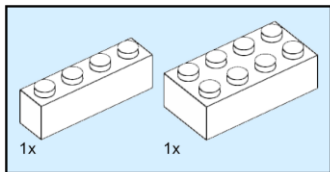
3



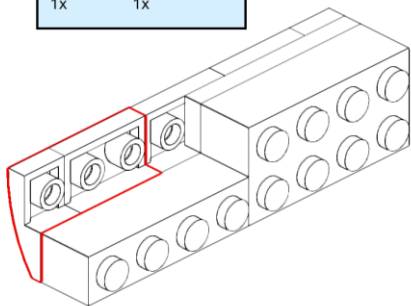
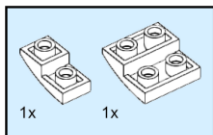
4



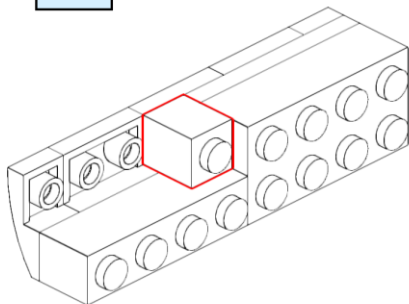
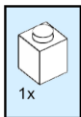
# 5



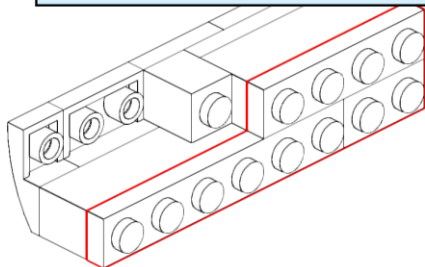
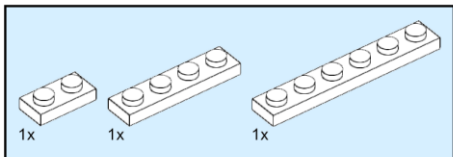
# 6



# 7

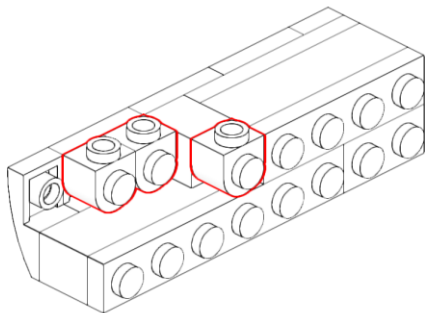
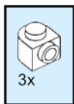


# 8

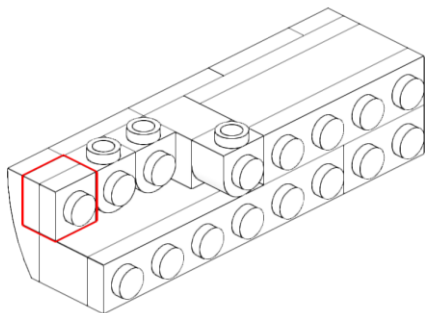




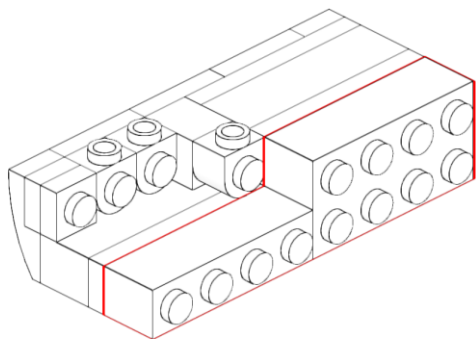
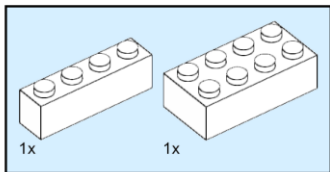
9



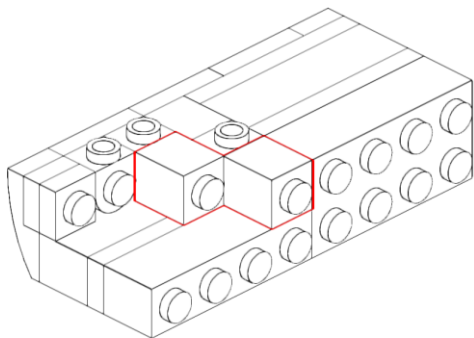
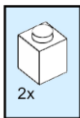
10



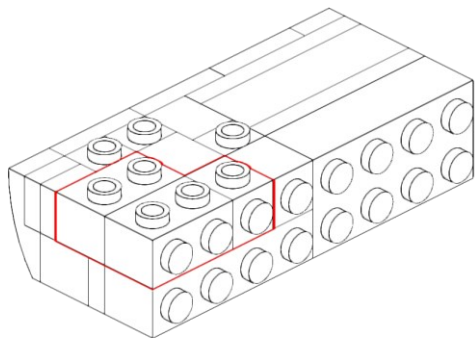
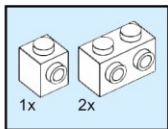
# 11



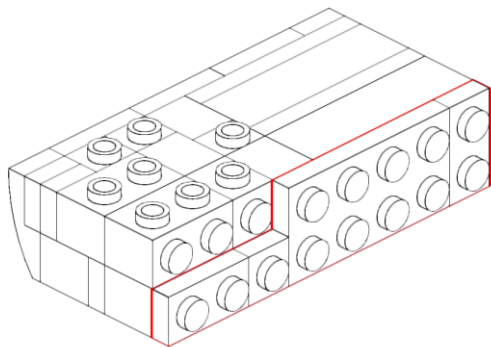
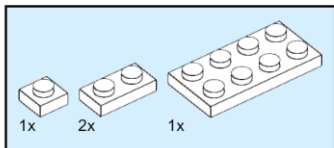
# 12



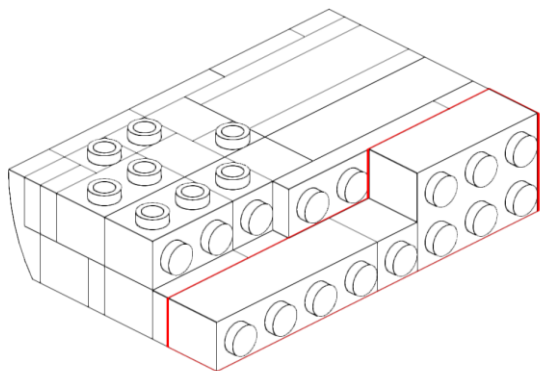
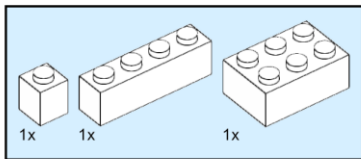
# 13



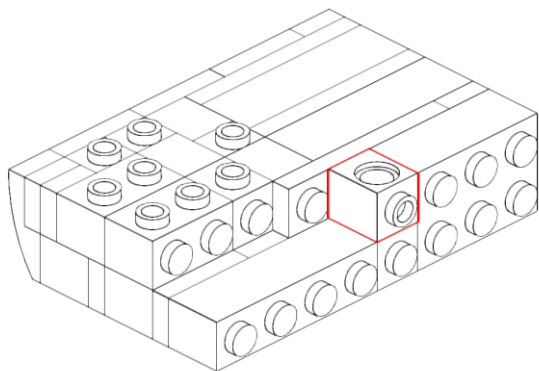
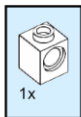
# 14



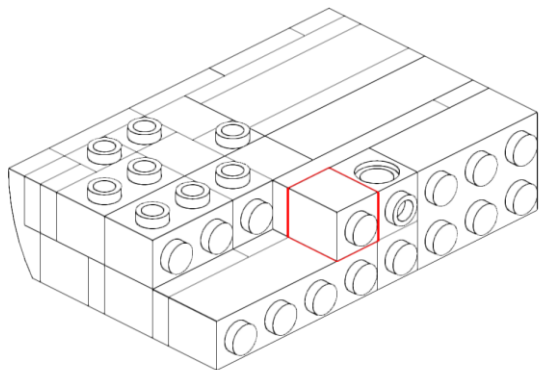
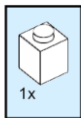
# 15



# 16

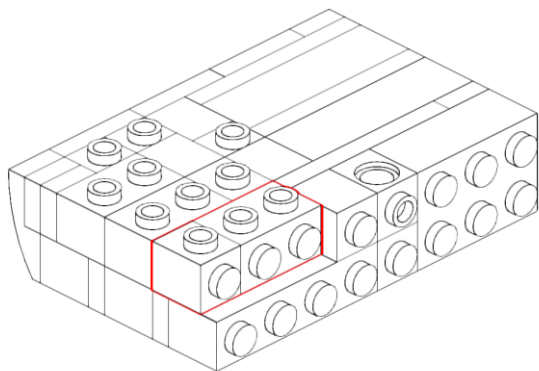
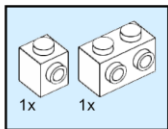


# 17

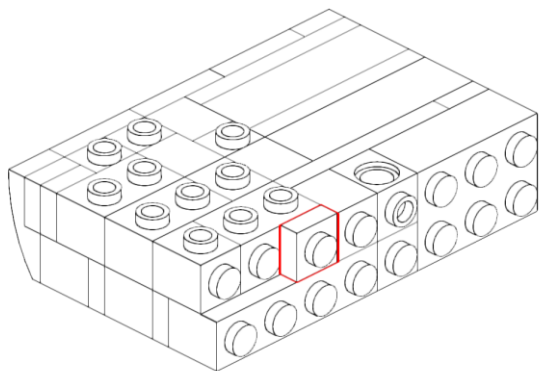




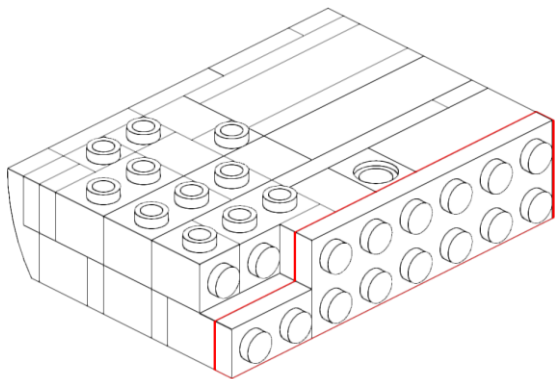
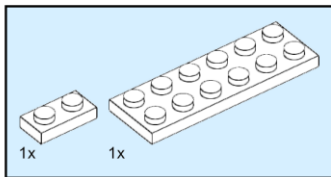
# 18



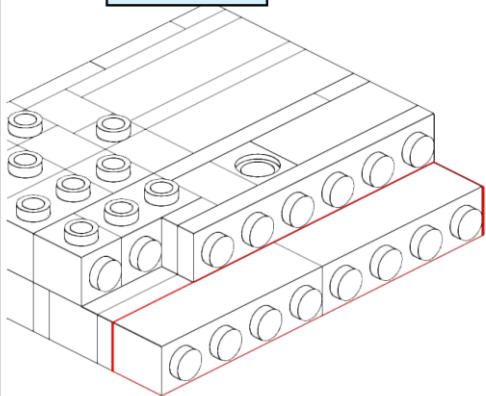
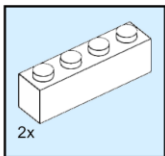
# 19



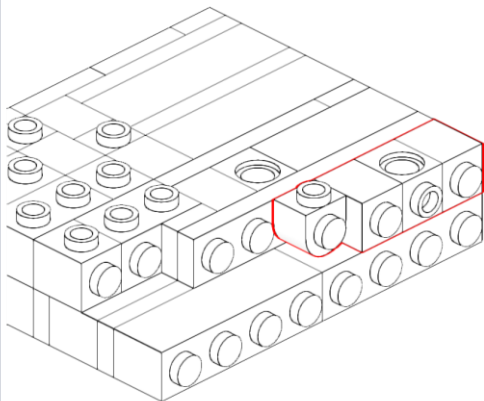
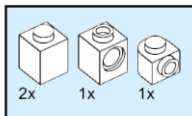
# 20



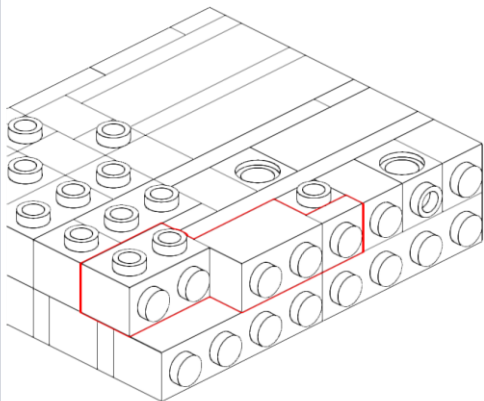
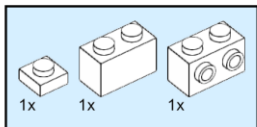
21



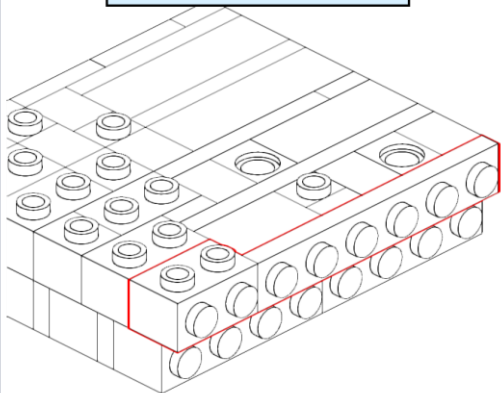
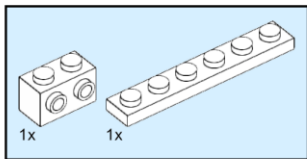
# 22



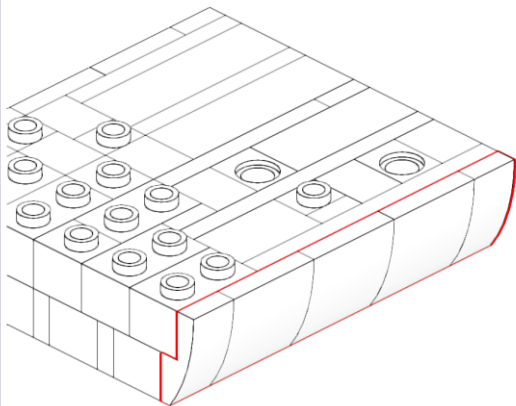
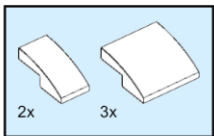
# 23



# 24

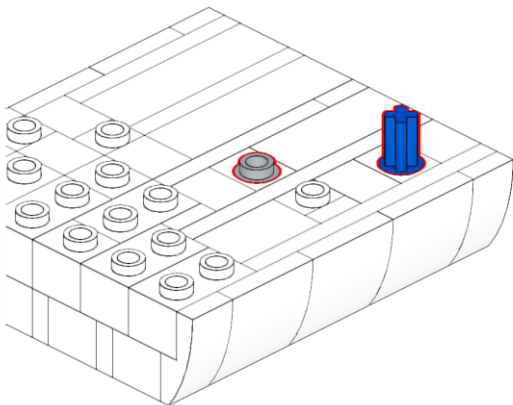
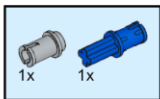


# 25

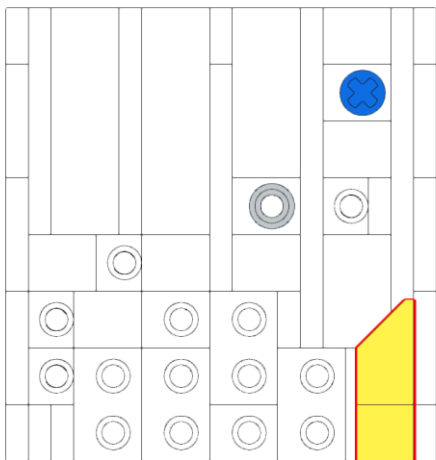
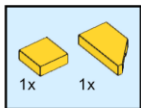




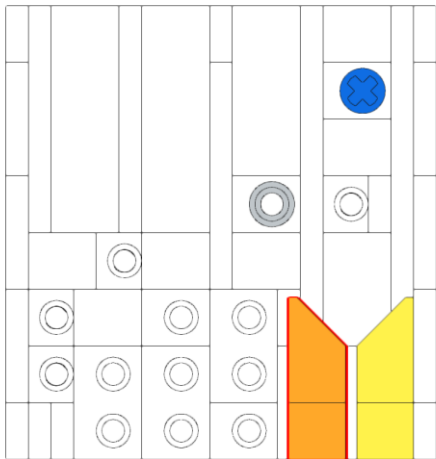
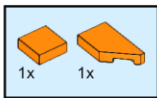
# 26



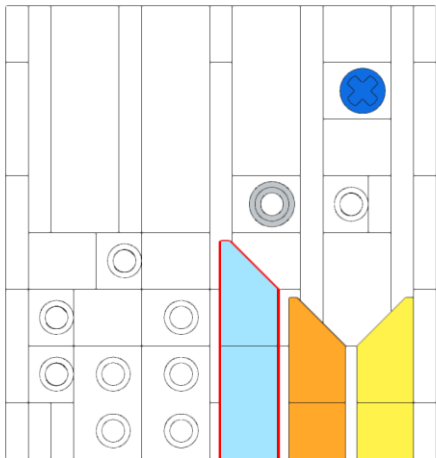
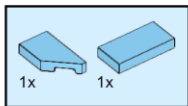
# 27



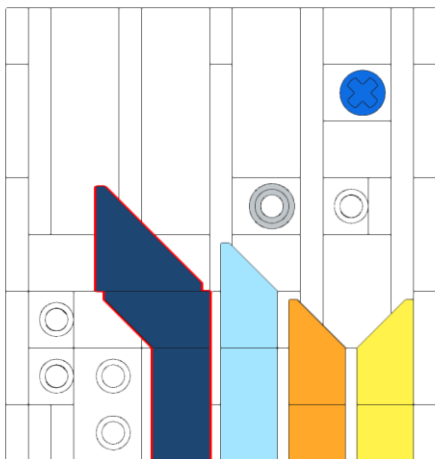
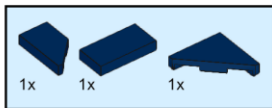
# 28



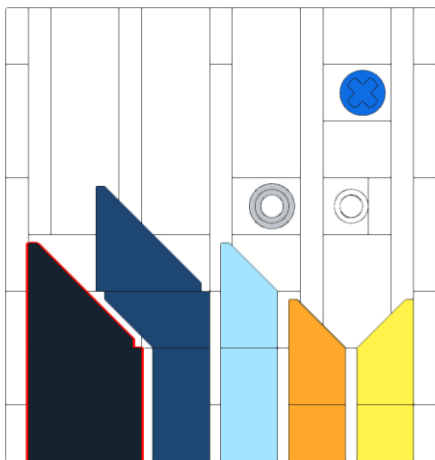
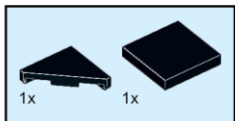
# 29



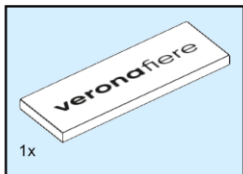
# 30



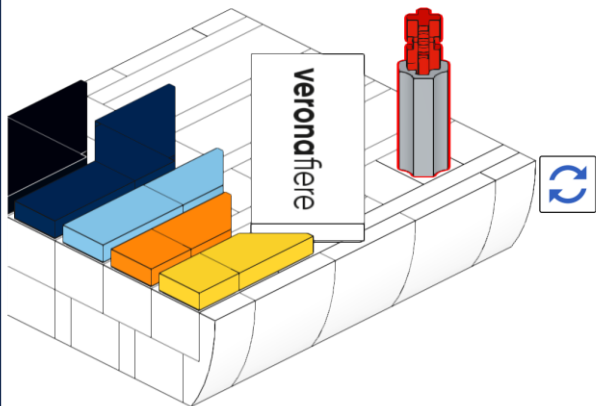
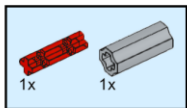
# 31



32

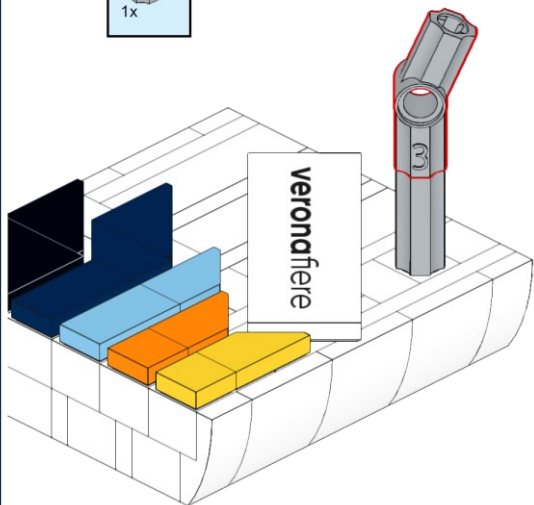
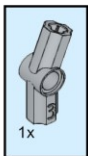


# 33

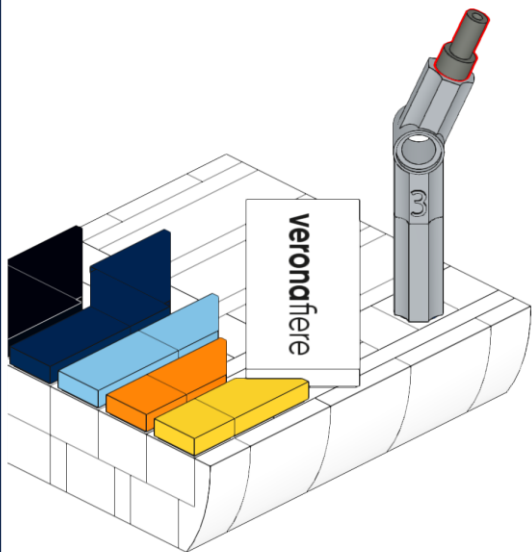
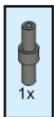




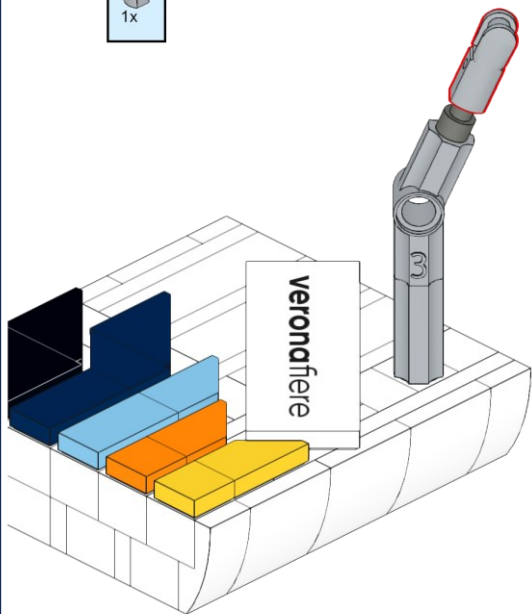
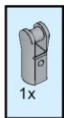
34



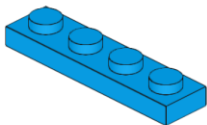
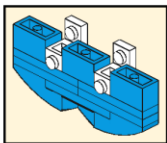
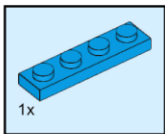
35



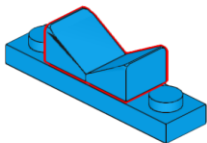
36



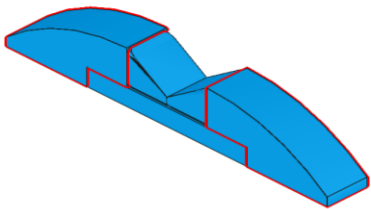
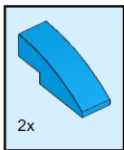
# 37



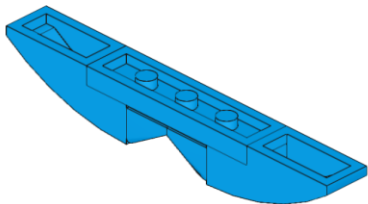
# 38



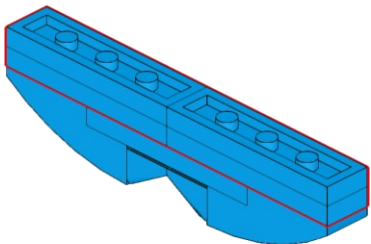
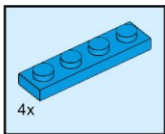
39



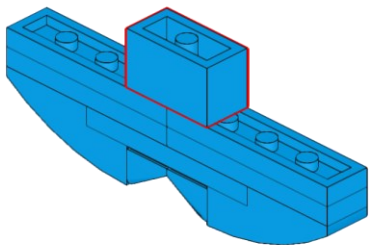
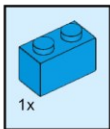
40



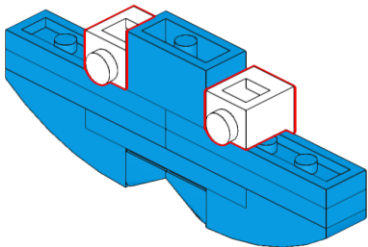
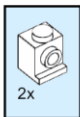
# 41



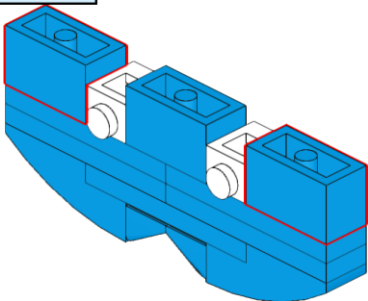
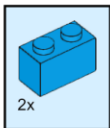
# 42



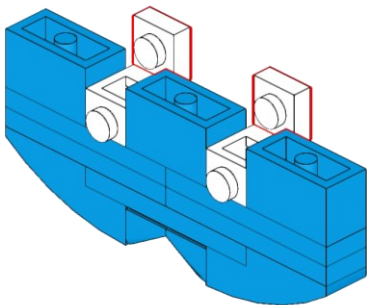
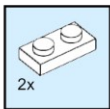
# 43



# 44

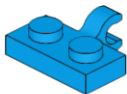
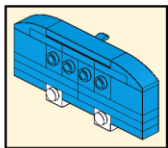
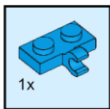


45

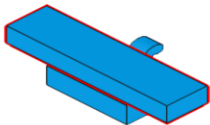
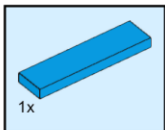




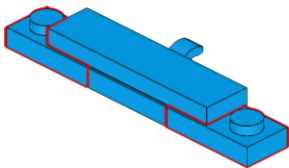
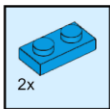
# 46



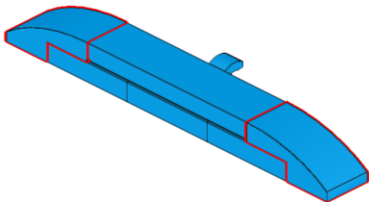
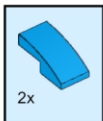
# 47



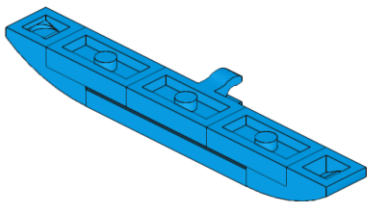
# 48



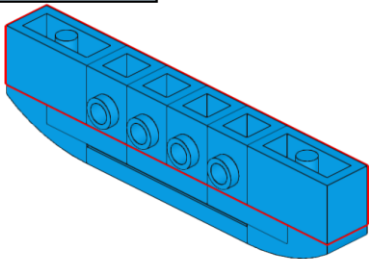
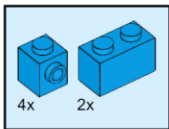
# 49



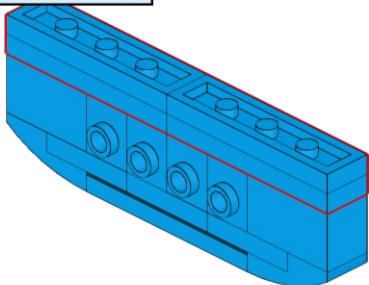
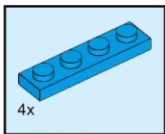
# 50



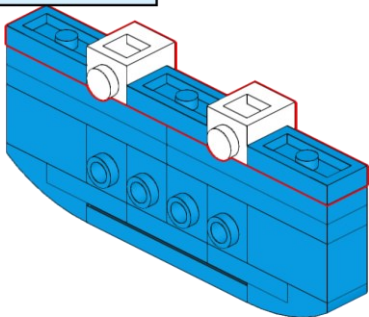
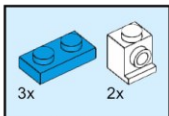
# 51



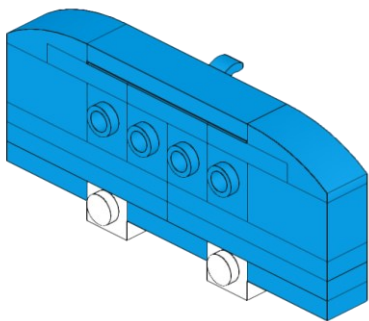
# 52



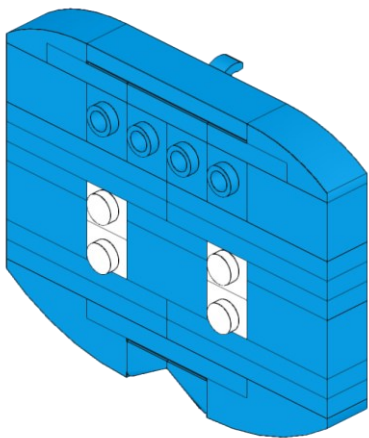
# 53



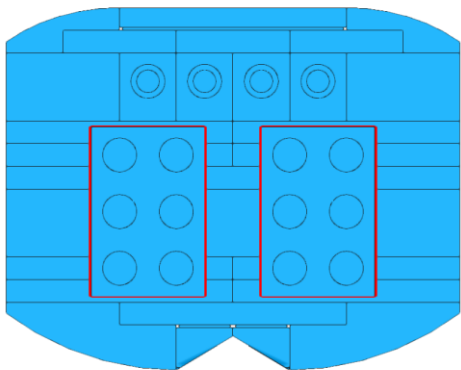
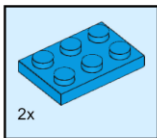
# 54



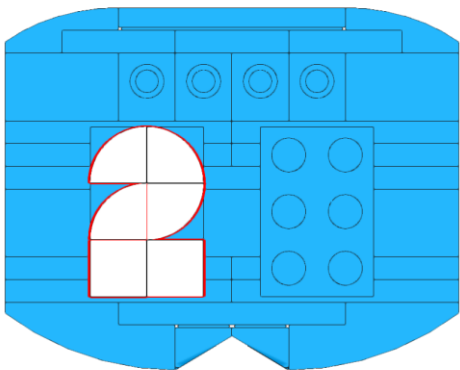
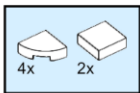
55



56

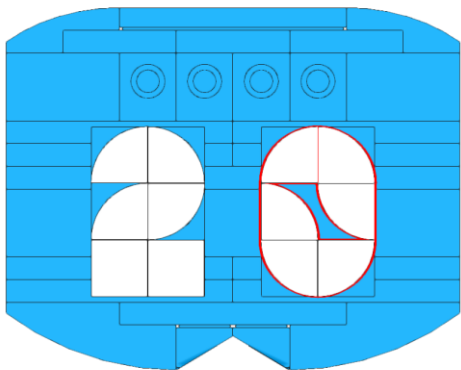


# 57

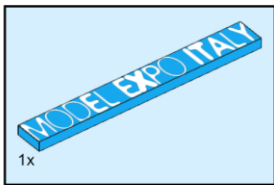




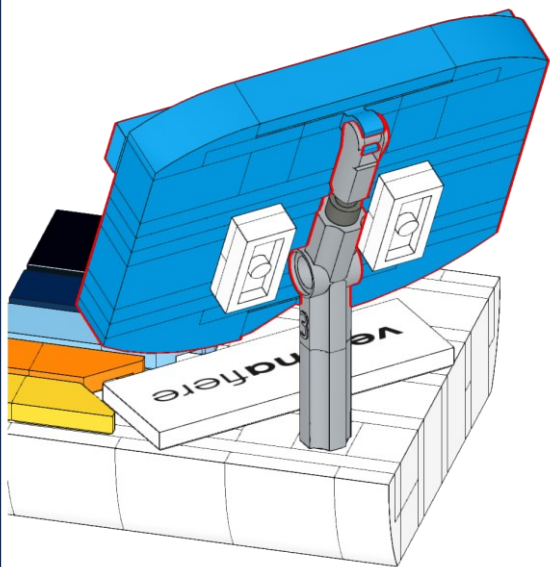
58



59



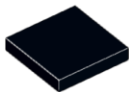
60







1x



1x



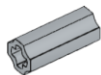
1x



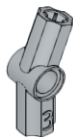
1x



1x



1x



1x



10x



2x



5x



4x



4x



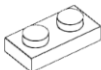
7x



2x



2x



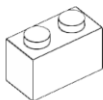
6x



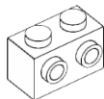
2x



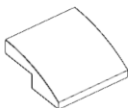
2x



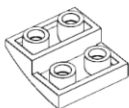
1x



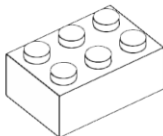
5x



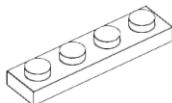
3x



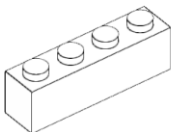
3x



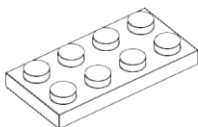
1x



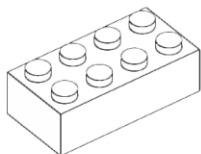
2x



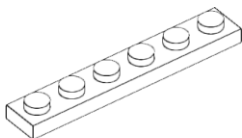
5x



1x



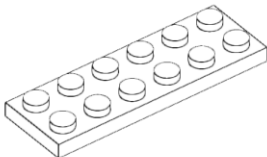
2x



2x



1x



1x



1x



1x



1x



1x



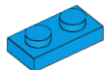
1x



2x



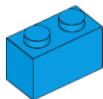
4x



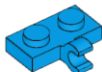
5x



2x



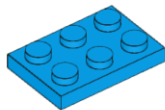
5x



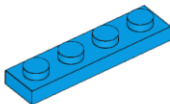
1x



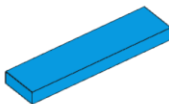
2x



2x



9x



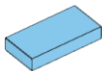
1x



1x



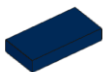
1x



1x



1x



1x



1x



1x

